

Elektrický mazací lis, maznica 20l



Návod na použitie Preklad originálneho návodu



Obsah:

1. Vlastnosti výrobku
2. Všeobecné bezpečnostné podmienky
3. Technické údaje
4. Manipulácia
5. Údržba zariadenia

Pozor!!! Z dôvodu neustáleho zdokonaľovania výrobku sa môžu uvedené ilustrácie a popisy líšiť od zakúpeného tovaru a môžu obsahovať voliteľné, alebo špecializované funkcie, ktoré nie sú súčasťou štandardnej verzie. Tieto rozdiely nemôžu byť dôvodom na reklamáciu. Všetky údaje uvedené v tomto návode sú správne v čase odovzdania do tlače a majú len informatívny charakter.

Informácie o odpade z elektrických a elektronických zariadení:

V súlade so zákonom z 11. septembra 2015 o odpade z elektrických a elektronických zariadení (Zbierka zákonov 2015, položka 1688) poskytujeme zákazníkovi bezplatný spätný odber odpadových zariadení z domácností za predpokladu, že ide o odpadové zariadenie rovnakého typu a plní rovnaké funkcie, ako predávané zariadenie.

Distribútor a prevádzkovateľ servisného miesta môžu odmietnuť prevziať odpadové zariadenie, ktoré vzhľadom na svoju kontamináciu ohrozuje zdravie, alebo život osôb, ktoré takéto odpadové zariadenie preberajú. V takomto prípade držiteľ odpadového zariadenia odovzdá toto zariadenie zberateľovi odpadových zariadení, alebo prevádzkovateľovi zariadenia na spracovanie/úpravu odpadov.

Pamätajte:

1. Odpad z elektrických a elektronických zariadení (ďalej len "odpadové zariadenie") neumiestňujte spolu s iným odpadom.
2. Držiteľ odpadu z elektrozariadení z domácností je povinný odovzdať ho osobe vykonávajúcej zber odpadových zariadení, alebo subjektu oprávnenému na zber odpadových zariadení.

1. Vlastnosti výrobku

Elektrický mazací lis, je elektricky poháňané mazacie čerpadlo. Je určené výlučne na čerpanie plastického maziva tried konzistencie NLGI1-NLGI3. Je ideálne na mazanie strojov a zariadení s kalamitným mazacím systémom. Elektrická pištoľ na mazivo je vybavená pružinovým samozatváracím krúžkom, ktorý napomáha čerpaniu maziva.

2 Všeobecné bezpečnostné podmienky

- Upozornenie: **Pred začatím práce si podrobne prečítajte návod na obsluhu.** Spotrebič môžu obsluhovať len dospelé osoby, ktoré sa oboznámili s návodom na obsluhu a dodržiavajú ho.

1) Bezpečnosť na pracovisku

- a) Udržujte pracovný priestor čistý a dobre osvetlený. Neporiadok, alebo tmavé priestory vedú k nehodám.
- b) Nepoužívajte elektrické náradie vo výbušnom prostredí, napr. v prítomnosti horľavých kvapalín, plynov alebo prachu. Elektrické náradie vytvára iskry, ktoré môžu zapáliť prach, alebo výpary.
- c) Pri práci s elektrickým náradím udržiavajte deti a okolostojace osoby v dostatočnej vzdialenosti. Rozptýlenie môže spôsobiť stratu kontroly.

2) Elektrická bezpečnosť

- a) Napájanie zo zariadenia chráneného prúdovým chráničom (RCD). Použitie prúdového chrániča znižuje riziko úrazu elektrickým prúdom.
- b) Zástrčky elektrického náradia musia pasovať do zásuvky. Zástrčku nikdy nijako neupravujte. Neupravené zástrčky a zodpovedajúce zásuvky znížia riziko úrazu elektrickým prúdom.
- c) Zabráňte kontaktu tela s uzemnenými povrchmi, ako sú potrubia, radiátory, sporáky a chladničky. Ak je vaše telo uzemnené, existuje zvýšené riziko úrazu elektrickým prúdom.
- d) Nevystavujte elektrické náradie dažďu, alebo vlhkosti. Vniknutie vody do elektrického náradia zvyšuje riziko úrazu elektrickým prúdom.
- e) Nezneužívajte napájací kábel. Nikdy nepoužívajte kábel na prenášanie, ťahanie, alebo odpojenie elektrického náradia. Šnúru uchovávajte mimo dosahu zdrojov tepla, oleja, ostrých hrán, alebo pohyblivých častí. Poškodené, alebo zamotané šnúry zvyšujú riziko úrazu elektrickým prúdom.
- f) Pri prevádzke elektrického náradia vo vonkajšom prostredí používajte predlžovací kábel vhodný na vonkajšie použitie. Používanie predlžovacieho kábla vhodného na vonkajšie použitie znižuje riziko úrazu elektrickým prúdom.
- g) Náradie držte len za izolované úchopové plochy, pretože čepeľ, vrták môžu prísť do kontaktu so skrytým vedením, alebo vlastným vodičom. Čepele, vrtáky, ktoré sa dostanú do kontaktu s vodičom pod napätím, môžu spôsobiť úraz elektrickým prúdom.

3) Osobná bezpečnosť

- a) Pri práci s elektrickým náradím buďte ostražití, sledujte, čo robíte, a používajte zdravý rozum. Nepoužívajte elektrické náradie, keď ste unavení, alebo pod vplyvom drog, alkoholu, alebo liekov. Chvilíková nepozornosť pri práci s elektrickým náradím môže spôsobiť vážne poranenie.
- b) Používajte osobné ochranné prostriedky.
Ochranné pomôcky, ako je maska proti prachu, protišmyková bezpečnostná obuv, prilba,

alebo chrániče sluchu, používané za vhodných podmienok, znížia počet úrazov.

c) Zabráňte neúmyselnému spusteniu. Pred pripojením k zdroju napájania, alebo akumulátoru, pred zdvihnutím, alebo prenášaním náradia sa uistite, že je vypínač vo vypnutej polohe.

Prenášanie elektrického náradia s prstom na spínači, alebo napájanie elektrického náradia so zapnutým spínačom môže spôsobiť nehody.

d) Pred zapnutím elektrického náradia odstráňte všetky nastavovacie kľúče. Kľúč ponechaný na rotujúcej časti elektrického náradia môže spôsobiť úraz.

e) Vždy udržiavajte správny postoj a rovnováhu. To vám umožní lepšie ovládať elektrické náradie v neočakávaných situáciách.

f) Vhodne sa oblečte. Nenoste voľné oblečenie ani šperky. Vlasy a oblečenie udržiavajte mimo dosahu pohyblivých častí. Voľný odev, šperky, alebo dlhé vlasy môžu byť vtiahnuté do pohyblivých častí.

g) Ak je k dispozícii zariadenie na odsávanie a zber prachu, uistite sa, že je pripojené a správne používané. Používanie zariadenia na zachytávanie prachu môže znížiť nebezpečenstvo vzniku prachu.

h) Nedovoľte, aby znalosť náradia vyplývajúca z jeho častého používania viedla k jeho nedbalému používaniu a ignorovaniu bezpečnostných pravidiel. Neopatrné operácie môžu v zlomku sekundy spôsobiť vážne zranenia.

4) Používanie a starostlivosť o elektrické náradie

a) Nepoužívajte silu. Používajte správne elektrické náradie pre danú aplikáciu. Správne elektrické náradie vykoná prácu lepšie a bezpečnejšie pri rýchlosti, na ktorú bolo navrhnuté.

b) Nepoužívajte elektrické náradie, ak ho vypínač nezapína a nevypína. Každé elektrické náradie, ktoré sa nedá ovládať spínačom, je nebezpečné a musí sa opraviť.

c) Pred akýmkoľvek nastavením, výmenou častí zástrčkového náradia, alebo skladovaním elektrického náradia odpojte zástrčku od zdroja napájania, alebo vyberte akumulátor, ak je zapojený. Takéto preventívne bezpečnostné opatrenia znižujú riziko náhodného spustenia náradia.

d) Nepoužívané elektrické náradie uchovávajte mimo dosahu detí a nedovoľte, aby náradie používala osoba, ktorá nie je oboznámená s elektrickým náradím, alebo s týmito pokynmi k elektrickému náradu. Elektrické náradie je v rukách nezaškolených používateľov nebezpečné.

e) Údržba elektrického náradia a vkladacích nástrojov. Kontrolujte, či nedochádza k nesprávnemu nastaveniu, alebo zviazaniu pohyblivých častí, poškodeniu dielov a iným stavom, ktoré môžu ovplyvniť výkon elektrického náradia. V prípade poškodenia nechajte elektrické náradie pred použitím opraviť. Mnohé nehody sú spôsobené zle udržiavaným elektrickým náradím.

f) Rezné nástroje udržiavajte ostré a čisté. Správne udržiavané rezné nástroje s ostrými reznými hranami majú menšiu pravdepodobnosť zaseknutia a ľahšie sa ovládajú.

g) Používajte elektrické náradie, príslušenstvo, bity atď. v súlade s týmito pokynmi, pričom zohľadnite pracovné podmienky a prácu, ktorá sa má vykonať. Používanie elektrického náradia na činnosti, na ktoré nie je určené, môže mať za následok vznik nebezpečnej situácie.

h) Udržiavajte rukoväť a úchopové plochy suché, čisté a zbavené oleja a mastnoty. Klzké rukoväte a úchopové plochy neumožňujú bezpečnú manipuláciu a ovládanie náradia v neočakávaných situáciách.

Toto elektrické náradie vytvára počas prevádzky elektromagnetické pole. Toto pole môže za určitých podmienok poškodiť aktívne, alebo pasívne lekárske implantáty. Aby sa predišlo riziku vážneho, alebo smrteľného zranenia, odporúčame osobám so zdravotnými implantátmi,

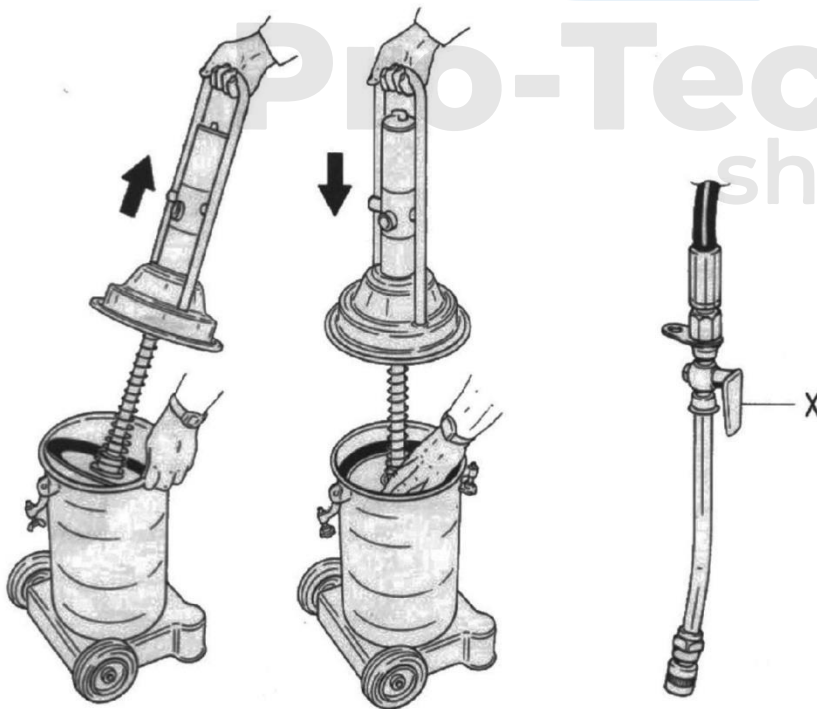
aby sa pred použitím elektrického náradia poradili so svojim lekárom a výrobcom zdravotného implantátu

3 Technické údaje

model	V86150
Objem nádrže (L)	20
spotreba energie (W)	1500
Prevádzkový tlak (MPa)	<40
Dĺžka hadice (m)	4
kapacita (L/min)	0,35-0,5
hmotnosť (kg)	50

4. Obsluha

- Jeden koniec gumovej hadice pripojte k výstupnej skrutke, druhý koniec pripojte k mazacej pištoli. Uistite sa, že všetky armatúry sú dostatočne čisté a skrutky sú veľmi pevne dotiahnuté kľúčom, aby sa zabránilo úniku maziva.
- Pevne pritlačte tuk na dno nádrže a rovnomerne ho rozmiestnite v nádrži, aby ste zabránili tvorbe bublín v mazive. Hladina maziva nesmie prekročiť čiaru na stene valca.
- Pritlačte gumovú dosku na mazací povrch. Potom nasadíte kryt a pevne ho utiahnite.
- Zapnite spínač, motor sa spustí. Keď je tlak stabilný, môžete začať s mazaním.
- Po skončení práce vypnite motor. Potom odstráňte mazivo z hadice. Predĺžite tým životnosť a uľahčíte navíjanie hadice.
- Ak je teplota veľmi nízka, ako napríklad v zime, viskozita oleja môže byť príliš vysoká. Mazivo môžete zriediť zmiešaním s vhodným olejom.



5. Údržba zariadenia

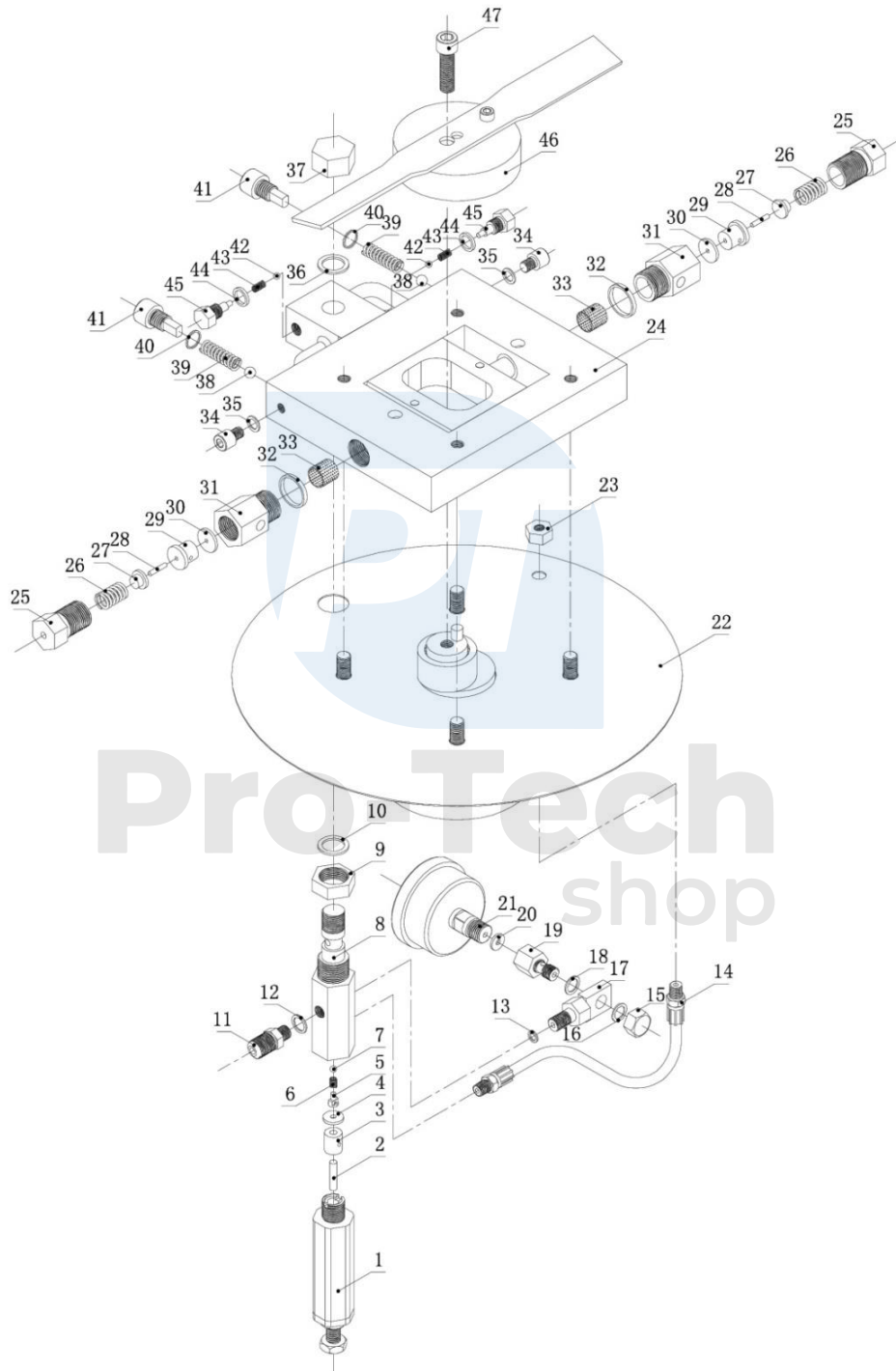
Prístroj sa musí skladovať na suchom mieste. Všetky nelakované časti by mali byť ošetrené antikoróznym prostriedkom. Pravidelne dopĺňajte mazivo v reduktore. Vo všeobecnosti to možno vykonať raz za dva týždne.

Nasledujúce časti by sa mali pravidelne kontrolovať, aby sa zabránilo poškodeniu životného prostredia, materiálu a osôb:

- mazacia hlava
- závitové spoje
- príslušenstvo (hadice, koncovky atď.).



konštrukčná schéma maznice



PODMIENKY ZÁRUČNÉHO SERVISU

Spracovanie záručnej reklamácie

1. Reklamovaný tovar by mal byť dodaný na náklady kupujúceho na miesto, kde bol vydaný v čase poskytnutia záruky.
2. Záručná reklamácia by mala byť podaná písomne a mala by obsahovať údaje potrebné na spracovanie reklamácie, najmä:
 - 2.1 Údaje o zákazníkovi
 - 2.2 Údaje o reklamovanom výrobku:
 - a) značka,
 - b) model alebo index výrobku,
 - c) sériové číslo (ak je uvedené)
 - 2.3 Údaje o dátume, mieste a hodnote uskutočneného nákupu,
 - 2.4 Druh a dátum zistenej závady,
 - 2.5 Dátum vydania tovaru.
3. K žiadosti je potrebné priložiť kópiu dokladu o kúpe, alebo rovnocenného dokladu.

Záruka sa vzťahuje na

1. Záruka sa vzťahuje len na poškodenia vyplývajúce zo skrytých výrobných, alebo materiálových chýb.

Záruka sa nevzťahuje na

- prevádzkové časti
- nastavenie, čistenie, mazanie
- poškodenie v dôsledku nesprávneho používania, údržby, alebo skladovania
- mechanické, tepelné a chemické poškodenie spôsobené vonkajšími silami a faktormi
- škoda vyplývajúca z už existujúcej, neohlásenej vady, ktorá nebola odstránená v dôsledku nebanlivosti kupujúceho,
- škody spôsobené vlastnou montážou nesprávnych dielov, alebo príslušenstva, použitím nevhodných mazív, olejov a konzervačných látok,

Záruka zaniká v prípade

- že špecializované servisné stredisko zistilo neoprávnenú úpravu, alebo konštrukčnú zmenu,
- neoprávnený zásah do spotrebiča zistí špecializované servisné stredisko,

Používateľ je povinný:

- dodanie kompletného výrobku na opravu vrátane príslušenstva a dokumentov,
- dodanie stroja so spaľovacím motorom, bez paliva v nádrži a bez motorového oleja, v opačnom prípade nebude tovar prevzatý spoločnosťou Deget Service.